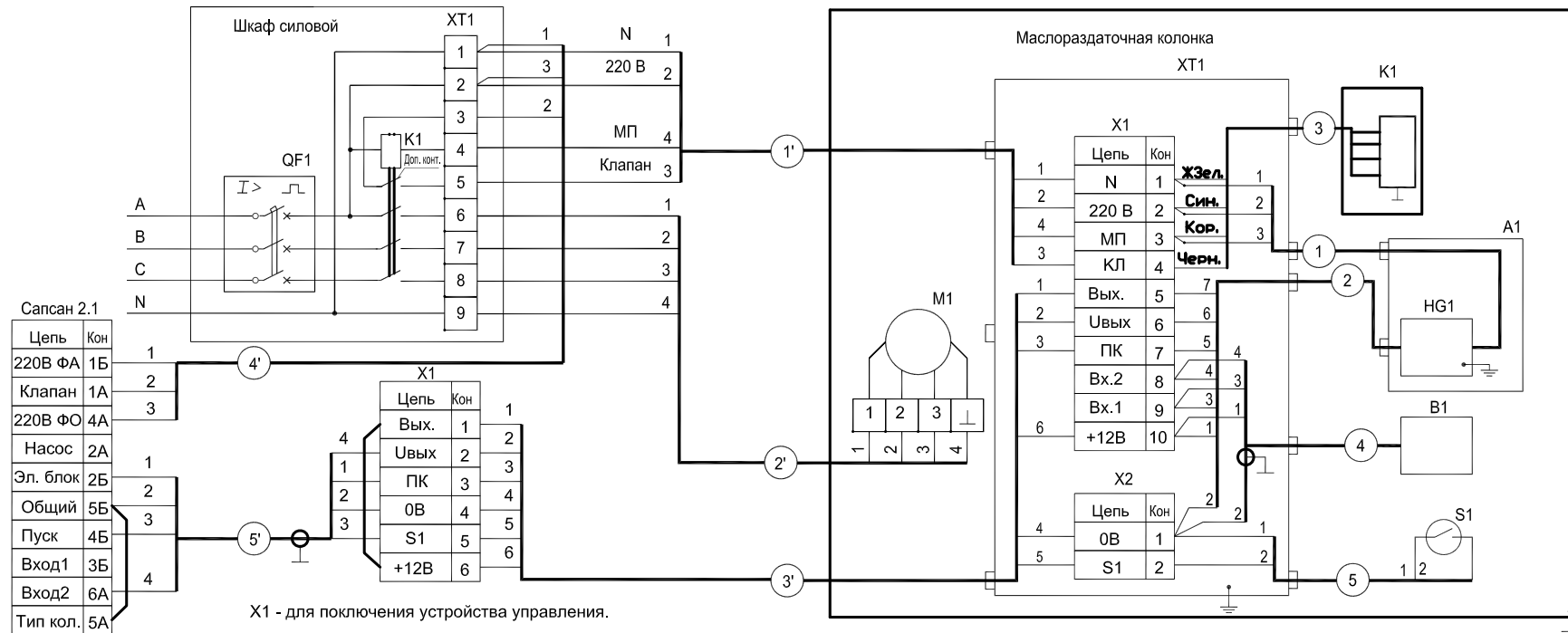


Схема электрическая соединений колонки маслораздаточной "Нара МРК 111" на АЗС



1. Маслораздаточная колонка:

- A1 - блок индикации и управления
- B1 - датчик расхода топлива
- HG1 - устройство отсчетное ЭЦТ 1-16К
- K1 - клапан электромагнитный
- M1 - двигатель АДБ 71В4М1, 380В
- S1 - контакт магнитоуправляемый КМУ - 1
- XT1 - коробка клеммная

2. Шкаф силовой:

- K1 - пускатель магнитный 220В, для нагрузки 3х380 В, 10 А.
- QF1 - выключатель автоматический, трехфазный, 380 В, 2 А, с тепловым и электромагнитным расцепителями

- 3. Кабели 1', 2' - КВВГ 4х1,5 ГОСТ1508-78
- Кабель 3' - МКЭШ 7х0,35 ГОСТ 10348-80
- Кабель 4' - МКШ 3х0,35 ГОСТ 10348-80
- Кабель 5' - МКЭШ 5х0,35 ГОСТ 10348-80

- 4. Заземление маслораздаточной колонки выполнить проволокой ММ-2 ТУ 16.К71-087-90

- 5. При использовании пульта Сапсан 2.2, в силовом шкафу провод 3 кабеля 1 переключить на блоке зажимов XT1 с 5 контакта на 3 и не использовать дополнительный контакт магнитного пускателя.

Рис. 1.4