

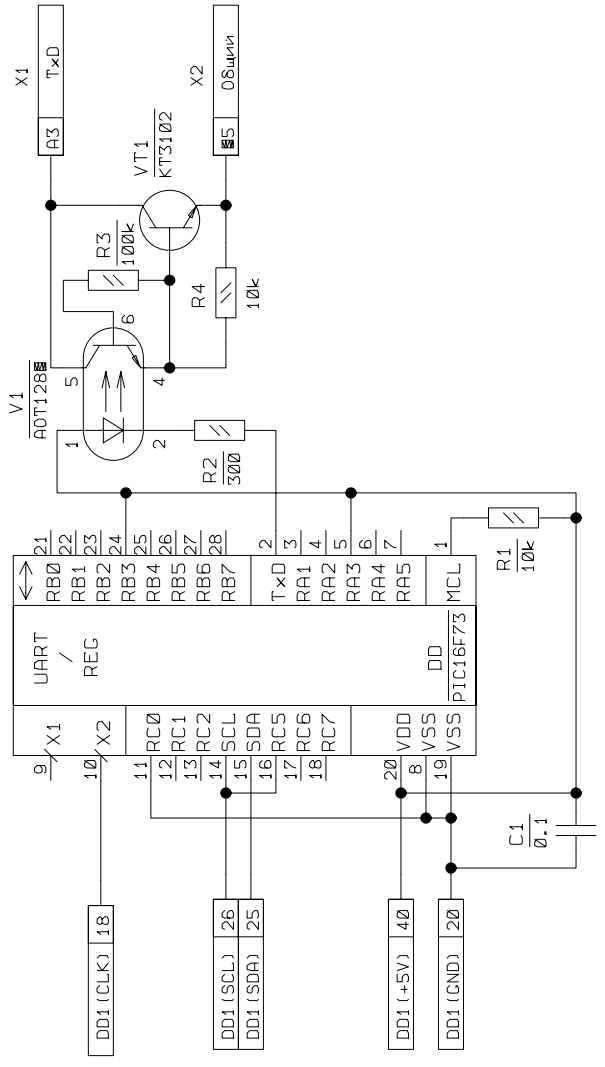
XXXXX.XXXXXX.XXX

АВВГ. XXXXXXX. XXX

Изм. N позн. Позн. и дата

Вам. инв. N Инв. N дён.

Срэд. N Подр. примен.



АВВГ. XXXXXXX. XXX	
Модуль связи контроллера "Салсан-2.2" с табло ТРК "Топаз"	Лит.
Схема электрическая принципиальная.	Масса
	Лист 1
	Листов 1
	"САПСАН"

Зона	Изм	Лист	№ докум.	Подп.	Дата
	Разраб.				
	Проверил				
	Т. контр.				
	Н. контр.				
	Утв.				