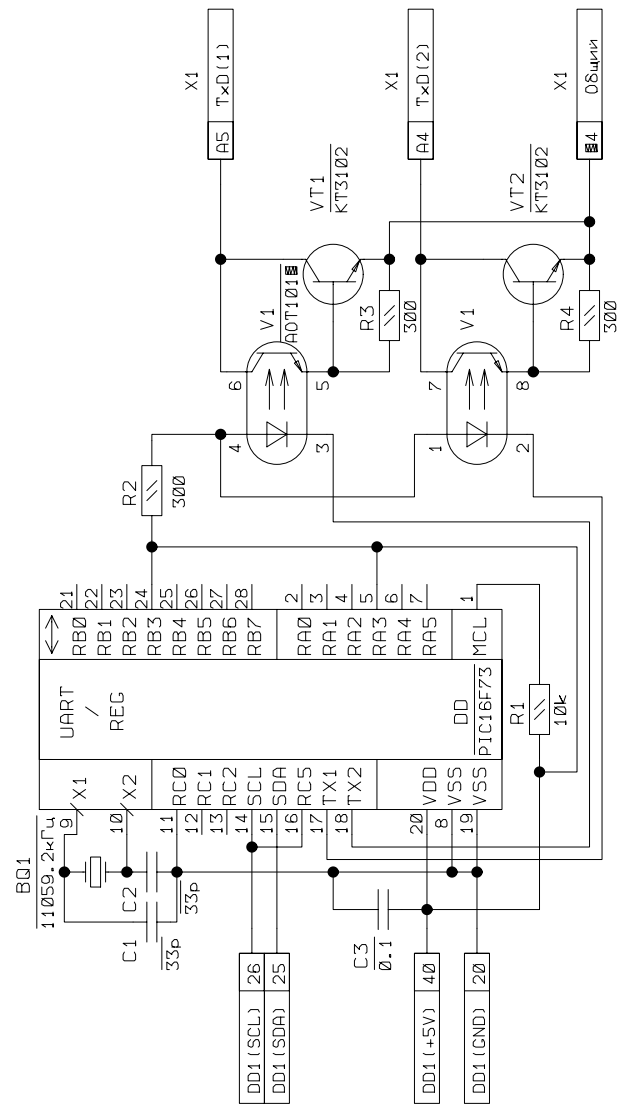


XXX \* XXXXXX \* XXX



АВВГ. XXXXXX. XXX		Лит.	Масса	Масштаб
Модуль связи контроллера "Салсан-2.3" с табло ТРК "Топаз"				
Схема электрическая принципиальная.		Лист 1	Листов 1	
		"САПСАН"		

Зона	Изм	Лист	№ докум.	Подп.	Дата

Име. N подл.

Подл. и дата

Вам. инв. N

Име. N авт.

Име. N подл.

Подл. и дата

Спроб. N

Име. N авт.

Име. N подл.

Подл. и дата

Име. N авт.

Име. N подл.