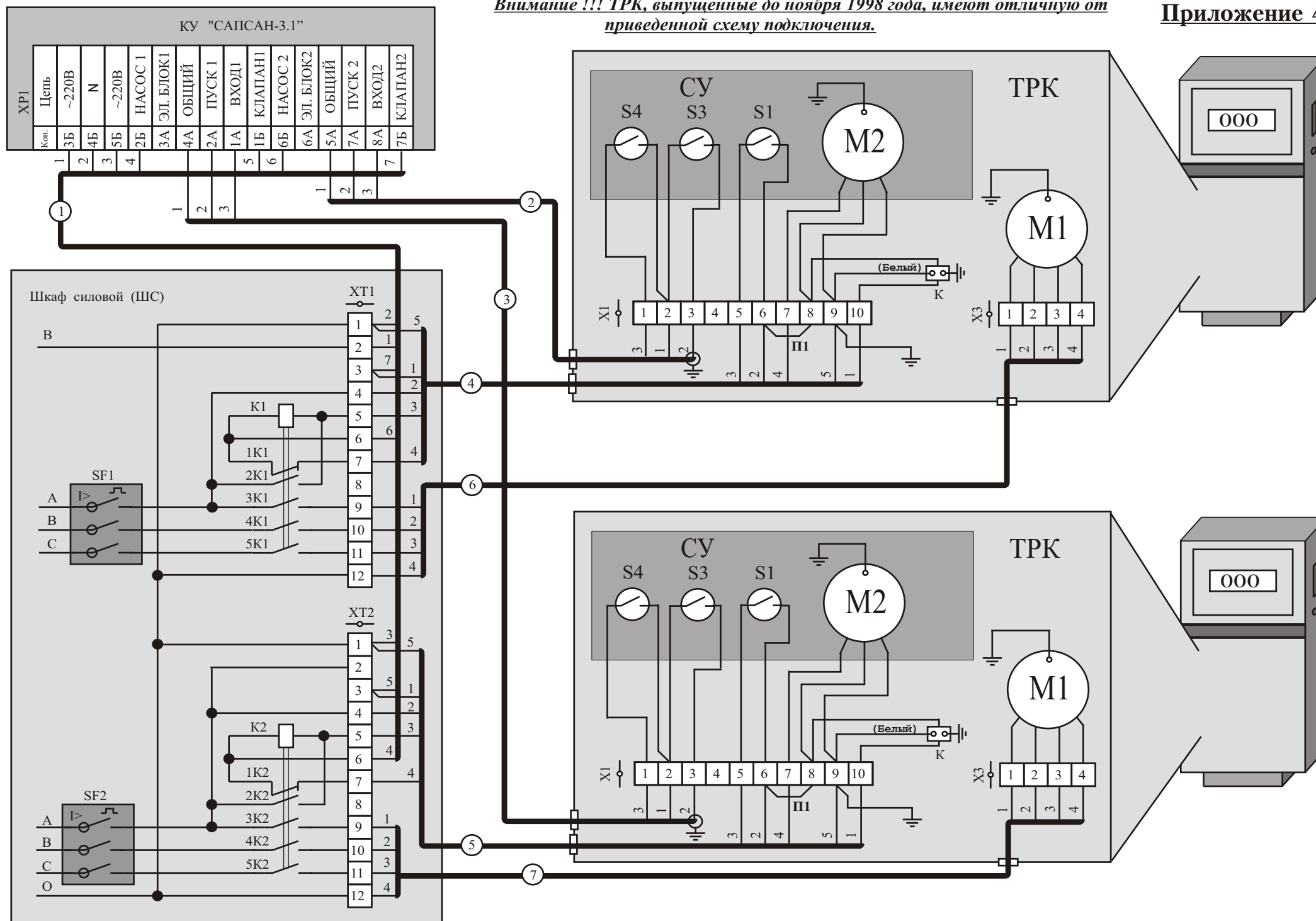


Внимание !!! ТРК, выпущенные до ноября 1998 года, имеют отличную от приведенной схему подключения.



Внимание! В связи с возможными изменениями в конструкции топливораздаточных колонок, вносимыми производителями ТРК, предприятие-изготовитель КУ ответственности за изменение в схемах подключения (приложениях) не несет. При подключении КУ в первую очередь необходимо руководствоваться документацией ТРК и приведенными в ней схемами.

1. Контакты клемных коробок показаны условно.

2. ТРК - топливораздаточная колонка.

СУ - отсчетное устройство ГАЗР 018.00.00.000.

К - электромагнит клапана снижения расхода топлива.

М1 - двигатель АИ М71А4 У2.5; 380В, звезда ТУ 16-525.722-87.

М2 - двигатель сброса отсчетного устройства.

С1 - контакт магнитоуправляемый, замыкающийся после сброса отсчетного устройства.

С3 - контакт магнитоуправляемый "Пуск/Стоп".

3. ШС - шкаф силовой.

К1, К2 - реле промежуточное РПЛ-140А, 220В с приставкой ПКЛ (ПВЛ); ТУ 16-523.554-78.

SF1, SF2 - выключатель автоматический АЕ2026-10Н-00Н3-А; 380В; 50Гц; 2А; ТУ16-552.064-82.

4. 1 - Кабель МКШ 7 x 1,0 ГОСТ 1508-78.

2,3 - Кабель МКЭШ 3 x 0,5 ГОСТ 10348-80.

4,5 - Кабель МКШ 5 x 1,0 ГОСТ 10348-80.

6,7 - Кабель КВВГ 4 x 1,5 ГОСТ 1508-78.

5. Перемычку П1 выполнить проводом НВ-1.0 4 600 ГОСТ 17515-72.

6. Заземление ТРК выполнить прорволокой ММ-2.36 ТУ 16.К71-087-90.

Схема соединения контроллера "САПСАН - 3.1" с колонкой "Нара - 27М1Р".