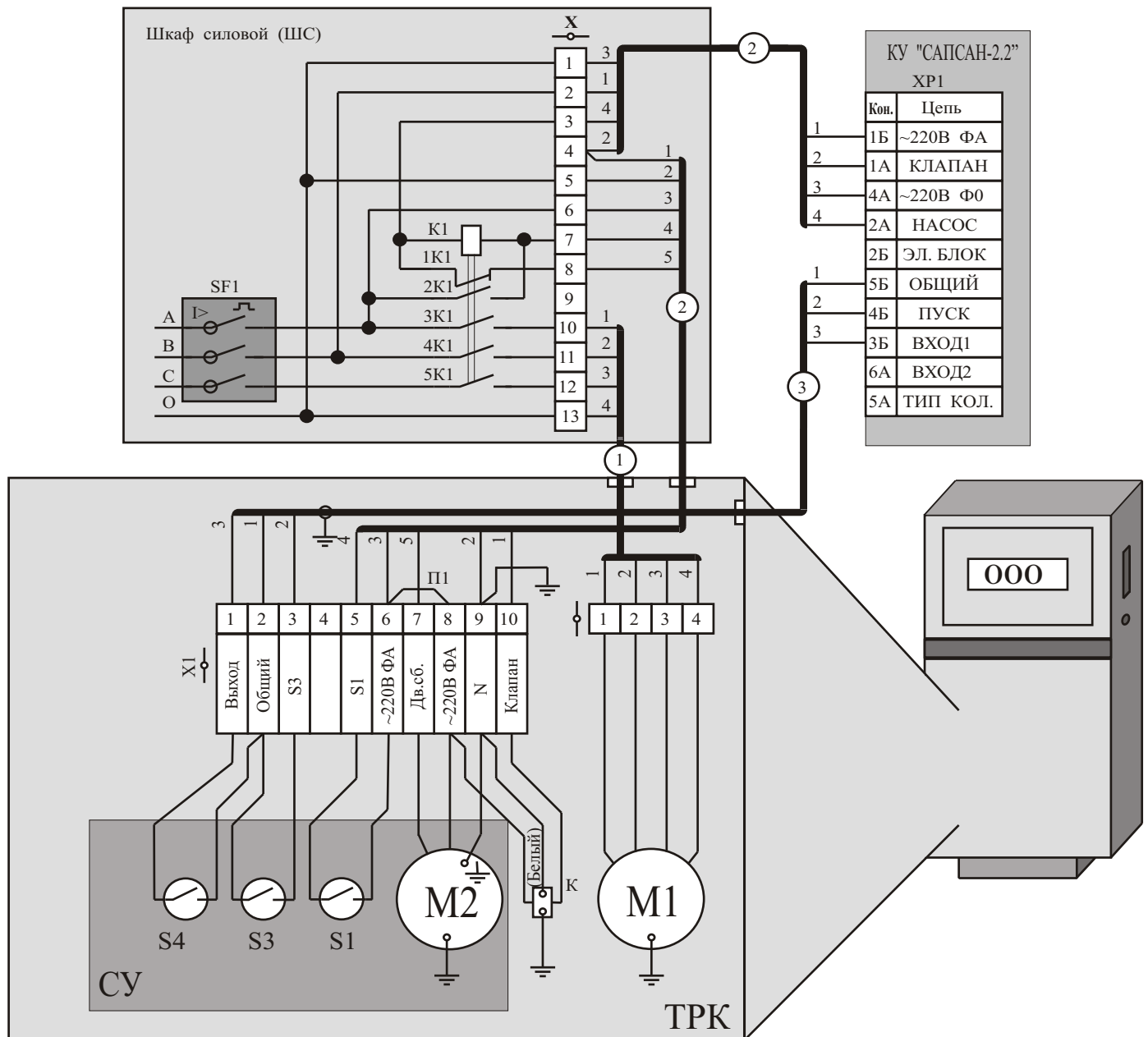


**Внимание !!! ТРК, выпущенные до ноября 1998 года, имеют отличную от приведенной схему подключения.**

**Приложение 4**



**Внимание !** В связи с возможными изменениями в конструкции топливораздаточных колонок, вносимыми производителями ТРК, предприятие-изготовитель КУ ответственности за изменение в схемах подключения (приложениях) не несет. При подключении КУ в первую очередь необходимо руководствоваться документацией ТРК и приведенными в ней схемами.

Шкаф силовой.

K1 - реле промежуточное РПЛ-140А, 220В с приставкой ПКЛ (ПВЛ); ТУ16-523.554-78.

SF1- выключатель автоматический АЕ2026-10Н-00Н3-А; 380В; 50Гц; 2.0А; ТУ16-522.064-82.

Колонка топливораздагочная

СУ - отсчетное устройство ГАЗР 018.00.00.000;

M1 - двигатель АИ М71А4 У2.5; 380В, звезда ТУ 16-525.722-87.

M2 - двигатель сброса отсчетного устройства;

К - электромагнит клапана снижения расхода топлива.

S1 - контакт магнитоуправляемый, замыкающийся после сброса отсчетного устройства;

S3 - контакт магнитоуправляемый, замыкающийся при нажатии на рычаг включения колонки;

S4 - контакт магнитоуправляемый "Пуск/Стоп".

\* В целях предотвращения сбоев в работе контроллера рекомендуется придерживаться приведенной схемы разводки питающих фаз в силовом шкафу между агрегатами колонки (клапаном, магнитным пускателем), и питанием контроллера.

**Схема соединения контроллера "САПСАН - 2.2" с колонкой "Нара - 27М1Р".**

- 1 - Кабель КВВГ 4 x 1,5 ГОСТ 1508-78.
  - 2 - Кабель МКШ 5 x 1,0 ГОСТ 10348-80.
  - 3 - Кабель МКЭШ 3 x 0,5 ГОСТ 10348-80.
2. Перемычку П1 выполнить проводом НВ-1.0 4 600 ГОСТ 17515-72
  3. Заземление топливораздаточной колонки выполнить проволокой ММ-2.36 ТУ16.К71-087-90.