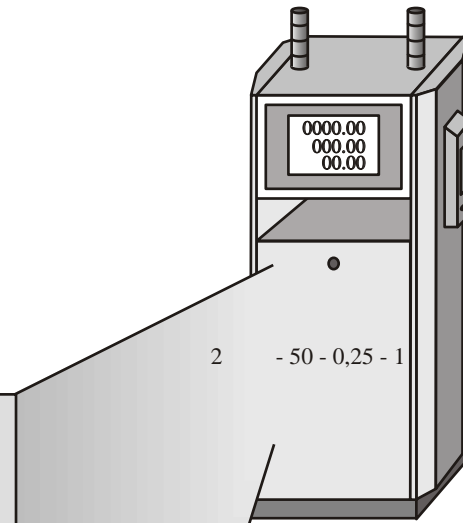
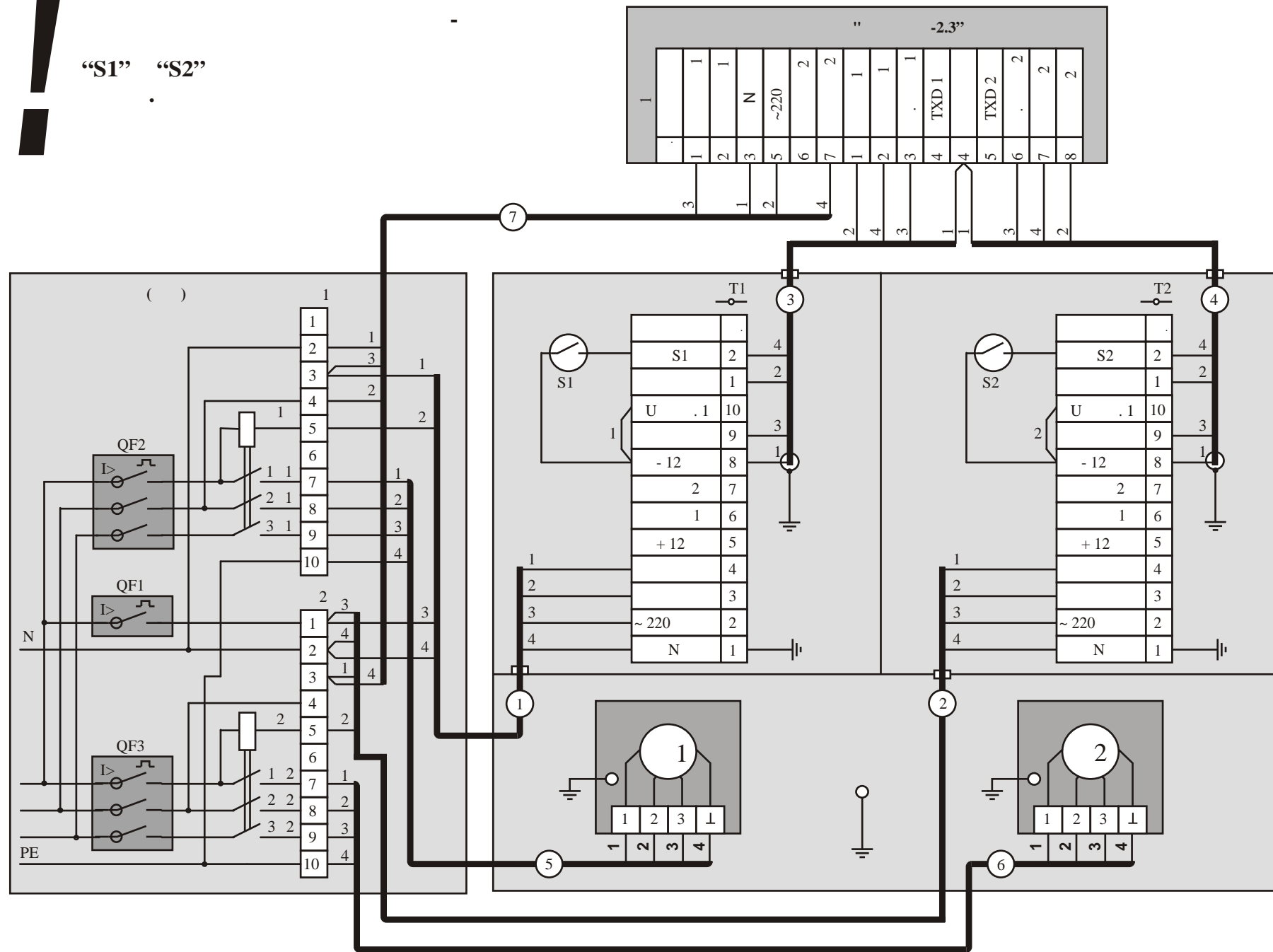


!!!
!!!
“S1” “S2”



- 1. 1,2- 5 0,5 10348-80.
- 2. 3,4- 5 0,5 10348-80.
- 3. 5,6- 4 1,5 1508-78.
- 4. 7- 5 0,5 10348-80.
- 5. 1, 2- 1100 04 220 16-644.001-83.
- 6. 1, 2- 74 4 2,5; 380 , 16-252.722-87.
- 7. QF1 - 2026-10 -00 3- ; 380 ;
- 8. QF2, QF3 - 2026-10 -00 3- ; 380 ;
- 9. 50 ; 6,3 ; 12 | 16-522.064.-82.
- 50 ; 4,0 ; 12 | 16-522.064.-82.
- 10. PE - 1 2 -0,5 4 600 17515-72.
- 11. S1, S2 - -2 16. 71-087-90.
- 1 6.622.169.01-03

2 -50-0,25-1 " -1" 122
" 1-16 ".
()